

BUILDING COMPONENT

建築

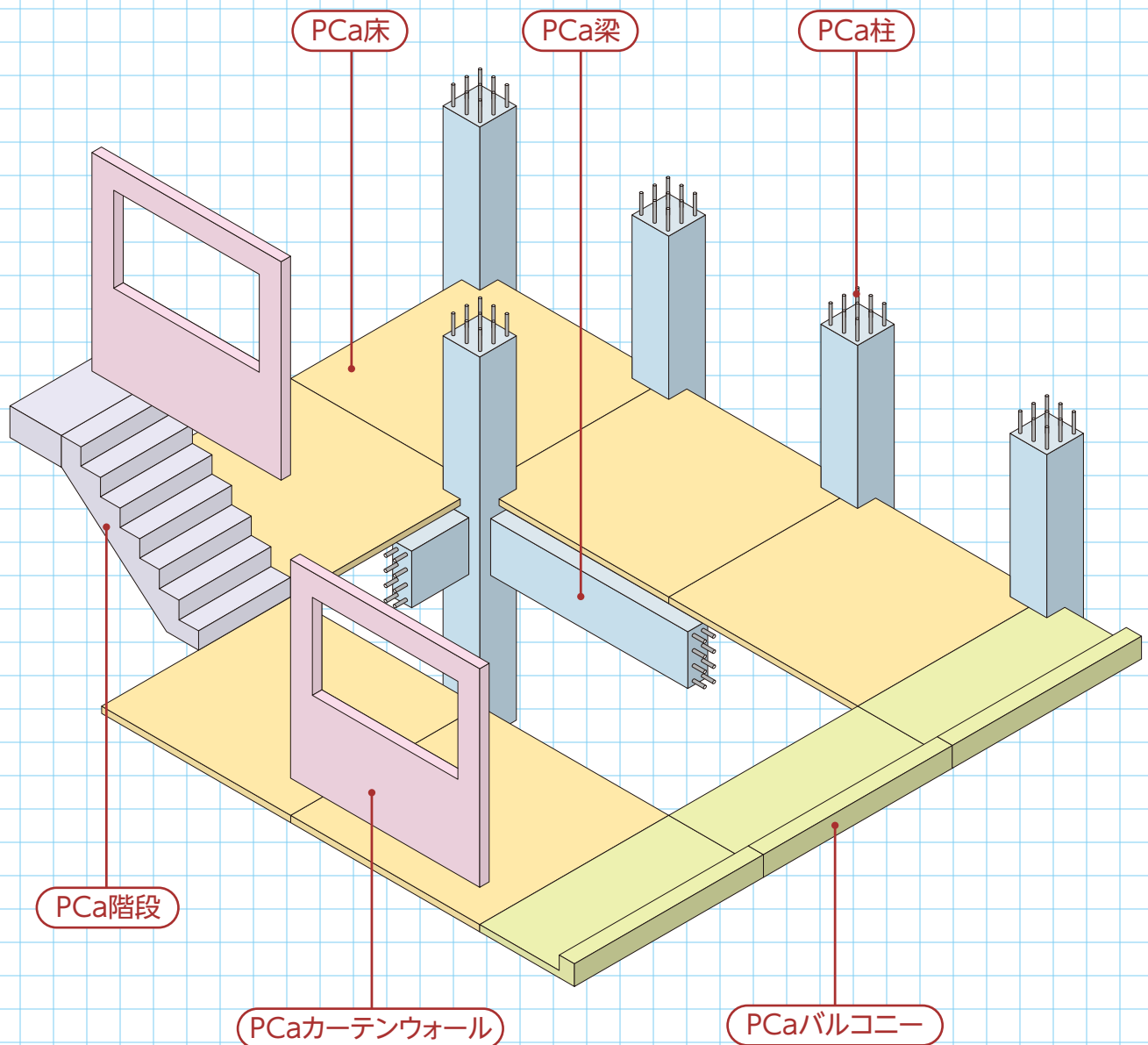
建築用PCa部材は運搬可能な大きさと事前に工場で製作されるコンクリート部材です。

工場で生産される部材なので現場打ち工法のように天候に左右されることなく、品質の高いコンクリート部材が安定的に現場に供給できます。

一般社団法人 プレハブ建築協会
PC部材品質認定[N認定]



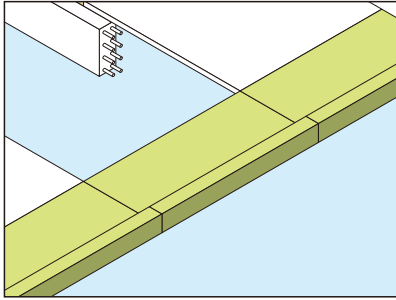
Prestressed Concrete





PCaバルコニー・階段

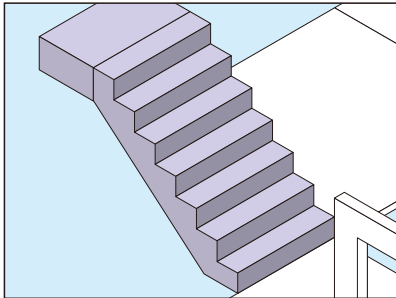
現場での施工が容易で、製品から鉄筋やトラス筋、金物などを突出させることで現場打ちコンクリートとの一体化が可能です。現場作業の安全、合理化、省力化が可能です。



PCaバルコニー



PCa階段



施工事例



NBF大崎ビル



飯田橋グラン・ブルーム



仙台長町ライオンズタワー



THE SENDAI TOWER